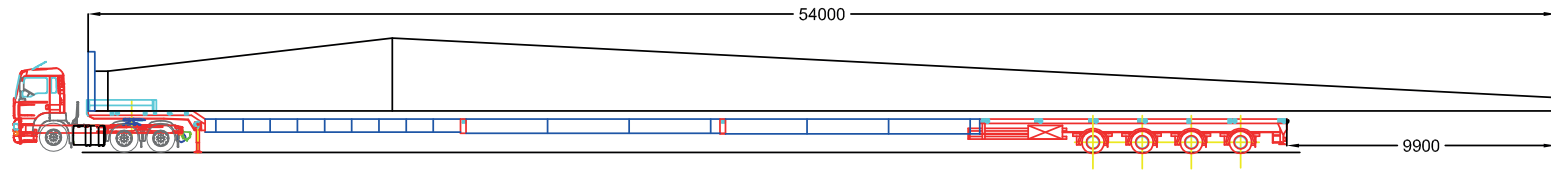
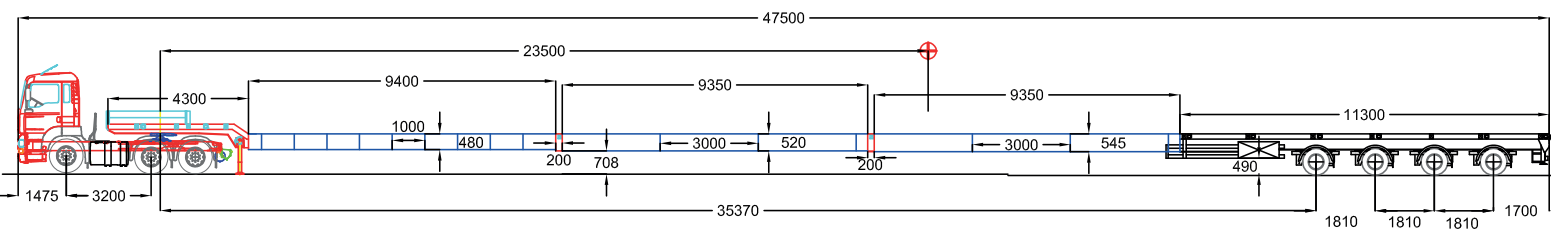
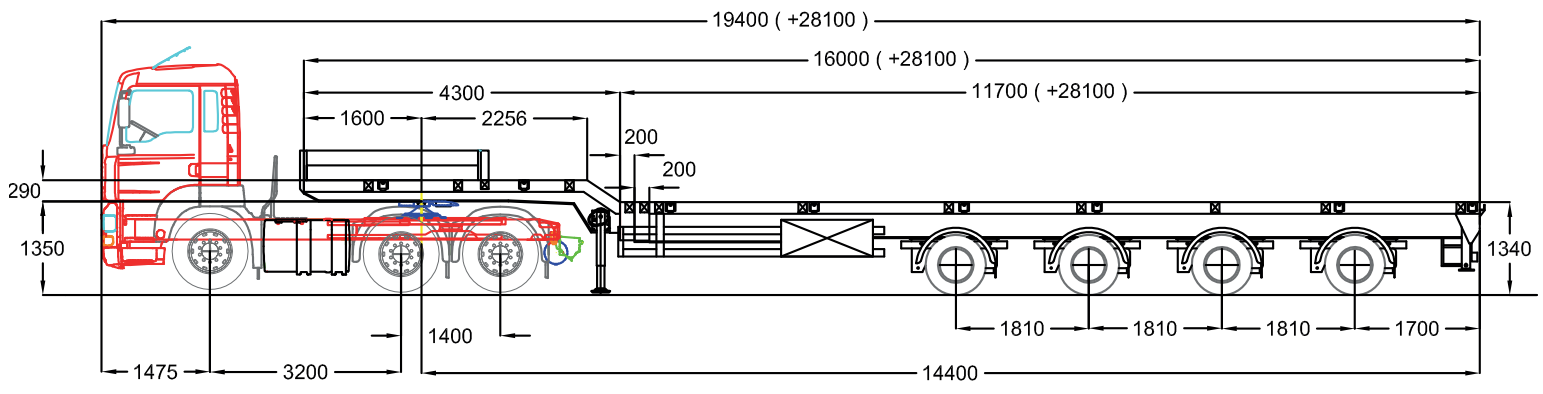
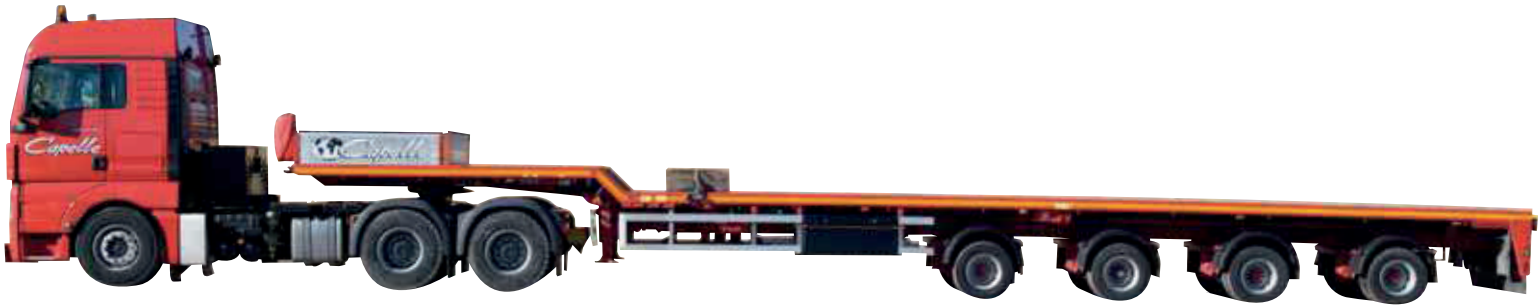


Triple Extension 4 Essieux Directionnelle Demi-Surbaissée

Caractéristiques et vues de côté



MASSES AUTORISEES (Kg)		
MASSES TOTALES		CHARGES UTILES MAXIMUM
		Code de la route
		17780
TRR	SR	Catégorie 1
PV	9420	21780
PTAC	26000	45780
MTEC	33000	52000
		71000

Modèle utilisé : **Faymonville**

TRANSPORTS CAPELLE
30360 VEZENDREBRES
Tel. 04 66 55 25 00 Fax 04 66 55 25 09

CLIENT : **UP 6.1**
CARACTERISTIQUES D'EXPLOITATION
PLAN **U,P,0,6,1**

INDEXE : **A**

PREMIERE DIFFUSION : 27/01/09
MODIFICATIONS : DATE NOM
DOSSIER : 2008E0004

VERIFIE : H.GLONDON 23/01/09

Ce plan est la propriété des TRANSPORTS CAPELLE et ne peut être utilisé, reproduit ou communiqué sans autorisation

Triple Extension 4 Essieux Directionnelle Demi-Surbaissée

Caractéristiques et vues de **dessus** et d'**arrière**

