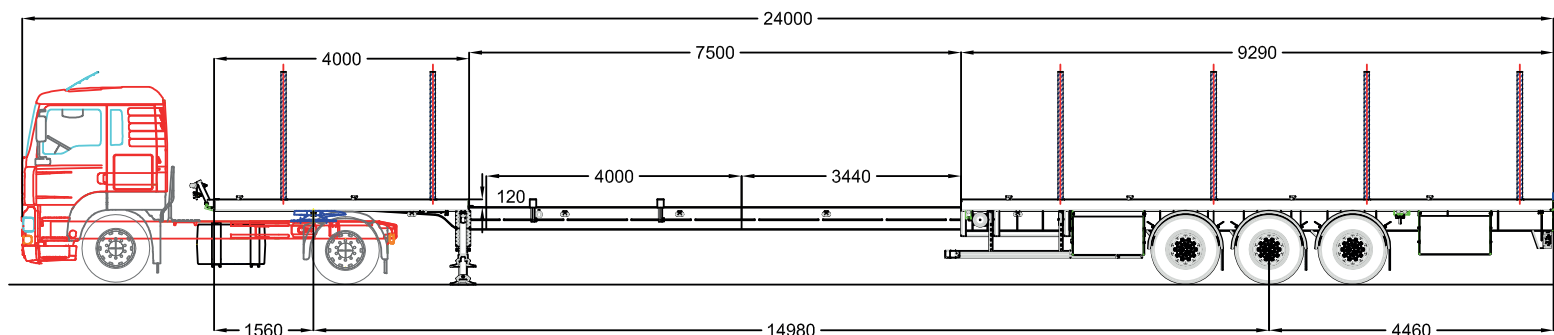
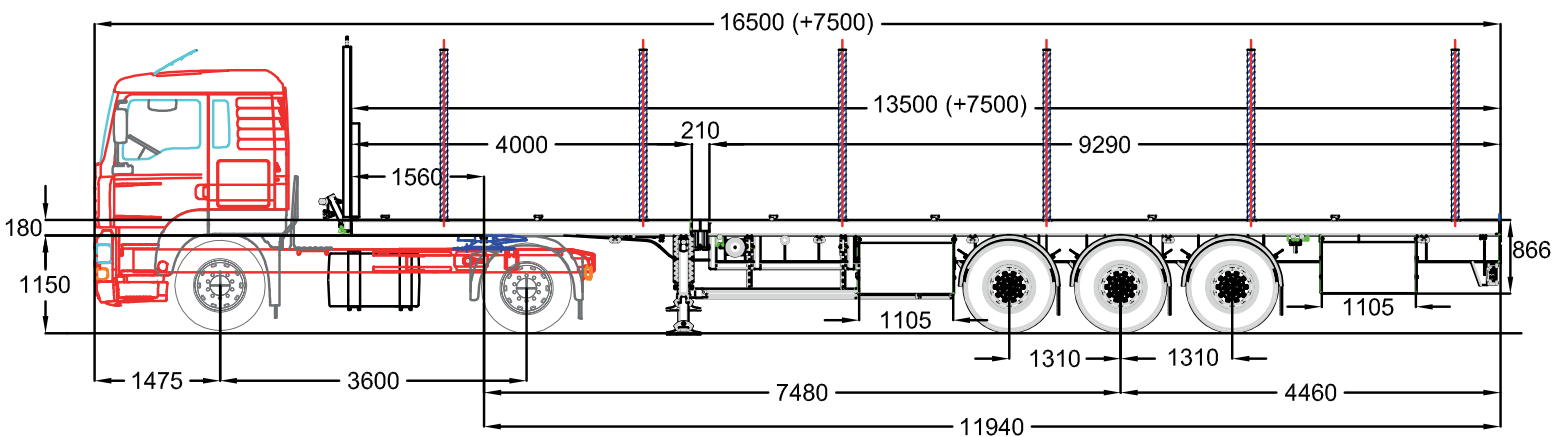


Plateau bas simple extension 3 essieux bas autovireur

Caractéristiques et vues de côté



MASSES AUTORISEES (Kg)			CHARGES UTILES MAXIMUM		Modèle utilisé : Kaiser		A Première diffusion		23/01/09	FL
MASSES TOTALES			Code de la Route	25300	CLIENT :		MODIFICATIONS		DATE	NOM
TRR	SR		Code de la Route	29000	TRANSPORTS CAPELLE		DOSSIER : 2008E0004			
PV	7120	8620	(Transp. CONTENEURS)		30360 VEZENOBRES		UP15			
PTAC	19000	34000	Catégorie 1	29000	Tel. 04 66 55 25 00 Fax 04 66 55 25 09		CARACTERISTIQUES D'EXPLOITATION			
MTEC	19000	38000	Cat.2 en masse Cat.1		ECHELLE : 1/120		PLAN U.P.0.1.5		INDEXE :	A1
					DESIGNE					
					VERIFIE					

Ce plan est la propriété des TRANSPORTS CAPELLE et ne peut être utilisé, reproduit ou communiqué sans autorisation

Plateau bas simple extension 3 essieux bas autovireur

Caractéristiques et vues de **dessus** et **d'arrière**

Avertissement

Prendre contact avec un expert technique du siège pour tout transport de charges non autoportantes (produits de forme allongée et mince : plaques, voilures, lamellé collé...), avec semi-remorque étendue.

